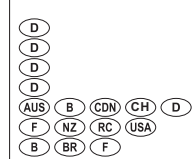
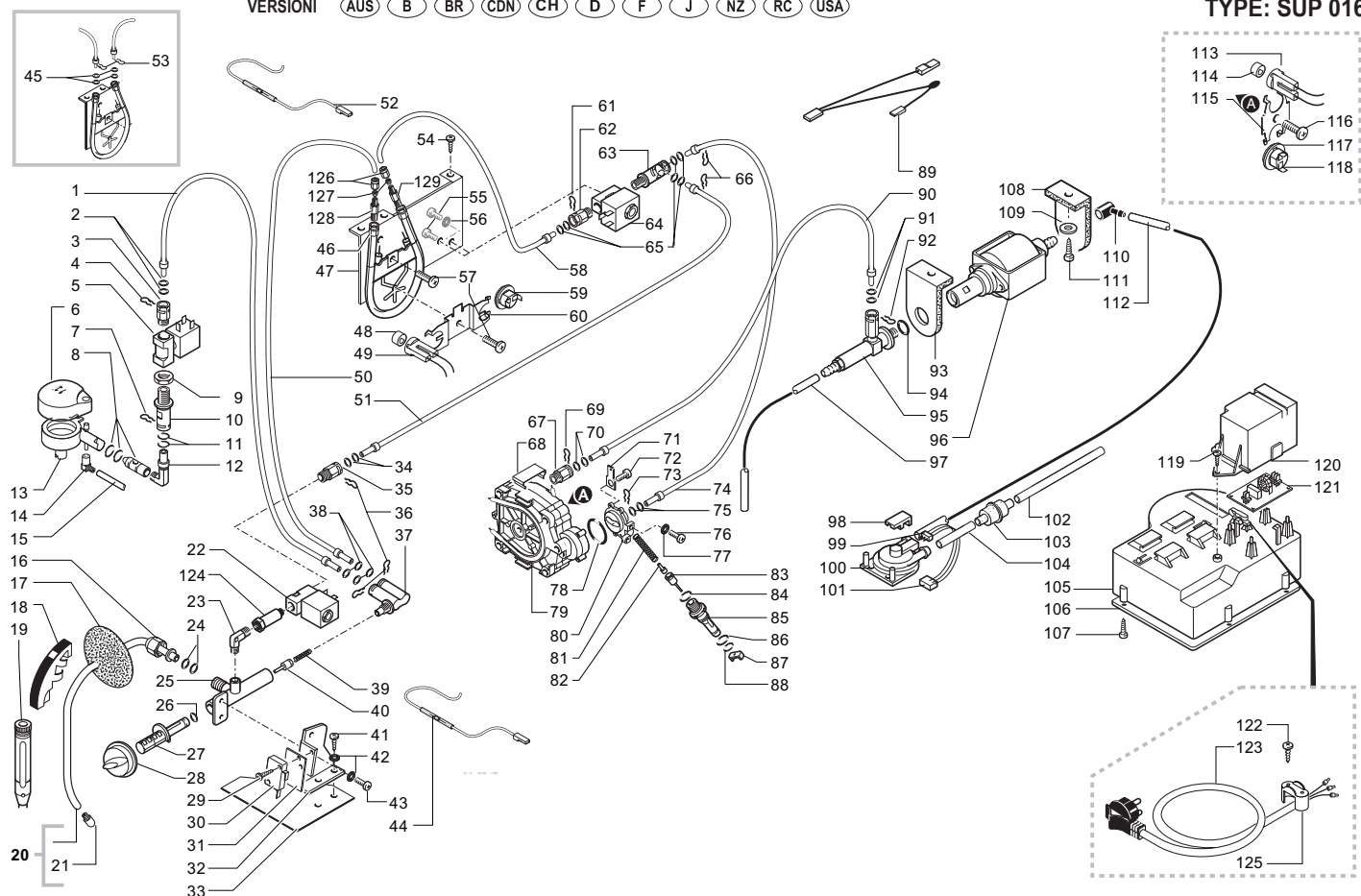


Rif.	Codice	Denominazione	Versioni
1	0301.831	Cablaggio giallo	
2	NF18.001	Piastrina x perno d.3,2	
3	9972.027	Tubo silicone marron 5x8 L.90 mm	
4	0327.012.680	Raccordo 90° erogatore gri RAL 7015	
5	0327.010.680	Corpo fisso erogatore gri RAL 7015	
6	0327.037	Molla x erogatore	
7	0301.052	Guarnizione x vite erogatore	
8	0301.050	Vite M3 x erogatore	
9	0327.011.680	Corpo mobile erogatore gri RAL 7015	
10	0327.A07.680	Ass. erogatore grigio RAL 7015	
	0327.A07.760	Ass.erogatore blue	
11	0301.033.150	Carter x vasca grigio	
12	U143.003	Panelvit TCB 3,5x16 testa d.8 ZNP	
13	0314.016.210	Griglia x vasca vern. gri	
	0314.016.770	Griglia x vasca vern. argento	
14	145500211	Galleggiante rosso x vaschetta	
15	0312.009.210	Coperchio erogatore vern.grigio	
	0312.009.760	Coperchio erogatore vern.blue	
16	0314.022.380	Vasca raccogliocce nero	
	0314.022.760	Vasca raccogliocce vern.blue	
17	0312.016.050	Gommino ferma tubo nero	
	0312.016.280	Gommino ferma tubo grigio	
18	0312.015.20A	Ass. piastra scaldatazze grigio 230V	anche 240V
	0312.015.66A	Ass. piastra scaldatazze arg. 230V	
	0312.015.66F	Ass.piastra scaldatazze arg.120V	anche 100V 60HZ
19	0312.014	Guarnizione scaldatazze	
20	0312.017	Tubo x coperchio carcassa	
	0329.002	Tubo x coperchio carcassa	
21	U201.005	Rosetta piana 4,3x12 DIN 7349 ZNP	
22	U127.010	Vite Tapt.TCB M4,0x10 DIN 7500C ZNP	
23	0327.036	Protezione interruttore generale	
24	U043.012	Vite TCBC M4,0x6 UNI 7687 ZNP	
25	NE03.028	Interruttore Molveno B1031C1181000	
26	0314.007.470	Ass. carcassa con asole nero	
	0314.007.760	Ass.carcassa con asole blu	
27	U110.005	Vite aut.TCB 3,9x9,5 DIN 7981 F NIK	
28	0312.032.380	Cassetto fondi nero	
	0312.032.760	Cassetto fondi blue	
29	0301.048.150	Anello girevole grigio	
30	9991.096	Piedino adesivo 8x15x3,2	
31	NE15.003	Linguetta maschio piana 6,3 D 5,2	
32	U208.001	Rosetta dent. 4,3x8 UNI 3703 BRU	
33	U127.010	Vite Tapt.TCB M4,0x10 DIN 7500C ZNP	
34	0701.031.150	Copertura guarnizione grigio	
35	NM05.013	Guarnizione Gaco DIM 14 x Miele	
36	U111.004	Vite aut.TSP 2,9x9,5 DIN 7982 C INO	
37	0701.014.150	Contenitore guarnizione grigio	
38	NM02.004	OR ORM 0080-20 EPDM	
39	0301.022.380	Coperchio caffè nero	
	0301.022.770	Coperchio caffè argento	
40	U143.003	Panelvit TCB 3,5x16 testa d.8 ZNP	
41	0329.006.230	Contenitore caffè'	

Rif.	Codice	Denominazione	Versioni
42	U143.007	Vite Torx TCB 2,9x19 INO BRU	
43	9161.270	Guarnizione x contenitore caffè	fino a matr. 341839
44	0313.008.380	Coperchio dosatore Digital nero	
	0313.008.770	Coperchio dosatore Digital arg.	
45	0312.013.050	Tappino x foro vite nero	
	0312.013.280	Tappino x foro vite grigio	
46	0314.015.380	Coperchio Saeco Professional ner	
	0314.015.770	Coperchio Saeco Professional arg.	
47	0301.019	Spina x sportello Superautomatica	
48	0301.020	Perno per sportello Superautomatica	
49	9161.140	Guarnizione x piastra gruppo	
50	NV01.001	Piedino adesivo	
51	0301.041.150	Piastra supporto gruppo grigio	
52	9161.280	Copertura x foro programmatore	fino a matricola 149882
	U109.017	Vite aut.TCB 2,9x6,5 DIN 7981 C NIK	fino a matricola 149882
54	0301.046.230	Ass. serbatoio acqua Superautomatica	
55	0301.023.380	Coperchio acqua nero	
	0301.023.770	Coperchio acqua argento	
56	NM01.032	OR ORM 0060-30 silicone nero	
57	9161.110	Molla x pistoncino Superautomatica	
58	9111.027.150	Pistoncino x serbatoio grigio	
59	9161.050.230	Tappo x galleggiante Superautom.	
60	9161.112.150	Galleggiante di livello grigio	
61	147700200	Pompa di caricamento diam. est 17 mm	(USA)
62	0313.001.470	Ass. sportello Royal nero	
	0313.001.760	Ass. sportello Royal blu	
63	0313.012.210	Copertura x sportello serigrafata	
	0313.012.760	Copertura x sportello serigr.blue	
64	0301.040.150	Leva chiusura sportello grigio	
65	U433.001	Chiodo 2x06 UNI 7591 BRU	
66	0301.039.210	Pomello chiusura sportello grigio	
	0301.039.760	Pomello chiusura sportello blue	
67	0313.013	Sacchetto resina sistema Intafil	
68	0313.015	Coperchio contenit. resina Intafil	
69	0313.014	Contenitore resina sistema Intafil	
70	0313.016	Adattatore serbatoio acqua Intafil	
71	0334.951	Libretto istruzioni I D F GB	
	0334.952	Libretto istruzioni GB E P NL	
72	9991.068	Pennello x pulizia macinacaffè	
73	9991.040.150	Misurino grigio	
	9991.097.060	Misurino marron	
74	9161.021.150	Chiave x gruppo caffè grigio	
75	0314.907	Insero superiore sx in PS	
76	0314.909	Scatola vasca raccogliocce	
77	0330.906	Distanziale in polistirolo	
78	0314.904	Insero inferiore sx in PS	
79	0313.904	Scatola esterna Flexo Royal	
80	0314.906	Insero superiore dx in PS	
81	0314.905	Insero inferiore dx in PS	





Rif.	Codice	Denominazione	Versioni
1	9979.A38	Ass. tubo teflon 4x2 L.150 7-7	
2	NM02.028	OR 2015 EPDM FDA	
3	9011.152	Raccordo x tubo d.4 1/8	
4	9011.144	Forcella x tubo d.4	
5	9121.080.00A	Elettrov. OLAB 2 vie 1/8" fem 230V	anche 240V
	9121.080.00F	Elettrov. OLAB 2 vie 1/8" fem 120V	
	9121.127.00R	Elettrov. OLAB 2 vie 1/8" fem 100V	
6	0314.018.210	Copertura x cappuccinatore vern.gri	
	0314.018.760	Copertura x cappuccinatore blue	
7	9161.135	Molla x rubinetto vapore	
8	142270200	Canot. x cappuccinat. completo di OR	
9	U303.002	Dado esagonale M12x1,25 UNI 5589 ZNP	
10	9161.224	Supporto x raccordo 90°	
11	NM02.007	OR 2025 EPDM	
12	9161.225	Raccordo a 90° x cappuccinatore	
13	142520130	Cappuccinatore assiemato bianco	
	142520150	Cappuccinatore assiemato nero	
14	9991.122.010	Raccordo x cappuccinatore bianco	
	9991.122.050	Raccordo x cappuccinatore nero	
15	9972.045	Tubo silicone 3,5x6 L.350 mm	
	9972.056	Tubo silicone 3,5x6 L=500 mm	(J)
16	9161.031	Dado x tubo vapore	
17	9161.058.150	Protezione interna x tubo grigio	
18	9161.055.210	Impugnatura x tubo vapore grigio	
	9161.055.760	Impugnatura x tubo vapore blue	
19	9990.002	Ass. pannarello plastica nero	(J)
20	0334.002	Ass.tubo vapore D.1,5	
	0334.003	Ass.tubo vapore D.1,5 opaco	
21	9011.190	Erogatore x tubo vapore D.1,5	
22	9121.080.00A	Elettrov. OLAB 2 vie 1/8" fem 230 V	anche 240V
	9121.080.00F	Elettrov. OLAB 2 vie 1/8" fem 120 V	
	0334.R09.00R	Kit ricambio E.V. Ass. rubinetto 100 V	(J) fino a matr. 328704
	9121.127.00R	Elettrov. OLAB 2 vie 1/8" fem 100V	(J) da matr. 328705
23	NR07.029	Raccordo standard a L MM 1/8 NIK	
24	NM02.011	OR ORM 0060-20 EPDM	
25	9161.293	Corpo rubinetto	
26	NM02.001	OR 2018 EPDM	
27	9161.057	Asta rubinetto vapore	
28	0312.004.210	Pomello vapore vern.grigio	
	0312.004.760	Pomello vapore vern.blue	
29	U109.014	Vite aut.TCB 2,9x16 DIN 7981 C NIK	

Rif.	Codice	Denominazione	Versioni
30	NE05.013	Microinterruttore	
31	9991.014	Cartoncino x microinterruttori	
32	0312.011	Squadretta x rubinetto vapore	
33	0312.012	Piastrina di chiusura	
34	NM02.028	OR 2015 EPDM FDA	
35	9011.152	Raccordo x tubo d.4 1/8	
36	9011.144	Forcella x tubo d.4	
37	9161.301	Raccordo doppio Fast/Lock N.S.	
38	NM02.028	OR 2015 EPDM FDA	
39	9011.007	Molla x spillo	
40	9019.A04	Assieme spillo Superautomatica	
41	U110.013	Vite aut.TCB 3,9x6,5 DIN 7981 F NIK	
42	U208.001	Rosetta dent. 4,3x8 UNI 3703 BRU	
43	U043.012	Vite TCBC M4,0x6 UNI 7687 ZNP	
44	0314.810	Cablaggio bianco con termofusibile	
45	NM02.028	OR 2015 EPDM FDA	fino a matricola 362813
46	0334.R10.00A	Kit ricambio caldaia Blackmann 230V	
	0334.R10.00F	Kit ricambio caldaia Blackmann 120V	
	0334.R10.00R	Kit ricambio caldaia Blackmann 100V	
47	0334.001	Squadretta New System	
48	9011.089	Distanziale x sensore	
49	9019.A09	Ass. sensore x automatica	
50	9979.A38	Ass. tubo teflon 4x2 L.150 7-7	fino a matricola 362813
	9979.A50	Ass. tubo teflon 4x2 L.150 7-7	da matricola 362814
	9979.A55	Ass. tubo teflon 4x2 L.260 7-7	
51	9979.A55	Ass. tubo teflon 4x2 L.260 7-7	
52	0314.810	Cablaggio bianco con termofusibile	
53	9011.144	Forcella x tubo d.4	fino a matricola 362813
54	U110.004	Vite aut.TCB 3,5x6,5 DIN 7981 F NIK	
55	U043.012	Vite TCBC M4,0x6 UNI 7687 ZNP	
56	U208.001	Rosetta dent. 4,3x8 UNI 3703 BRU	
57	U046.003	Vite TCBC M4,0x12 rond. dent. 8,5 ZNP	
58	9979.A55	Ass. tubo teflon 4x2 L.260 7-7	fino a matricola 362813
	9979.A88	Ass. tubo teflon 4x2 L.280 7-7	da matricola 362814
59	NE09.006	Termostato 170° NC Faston 90°C/rond.	
60	9011.187	Molla fermatermostato	
61	9011.144	Forcella x tubo d.4	
62	9011.152	Raccordo x tubo d.4 1/8	
63	9161.297	Raccordo 90° doppio Fast/Lock	
64	9121.127.00A	Elettrov. 15VA 2 vie 1/8F fori M4 230 V	anche 240V
	9121.127.00F	Elettrov. 15VA 2 vie 1/8F fori M4 120 V	
	9121.127.00R	Elettrov. 15VA 2 vie 1/8F fori M4 100 V	
65	NM02.028	OR 2015 EPDM FDA	
66	9011.144	Forcella x tubo d.4	



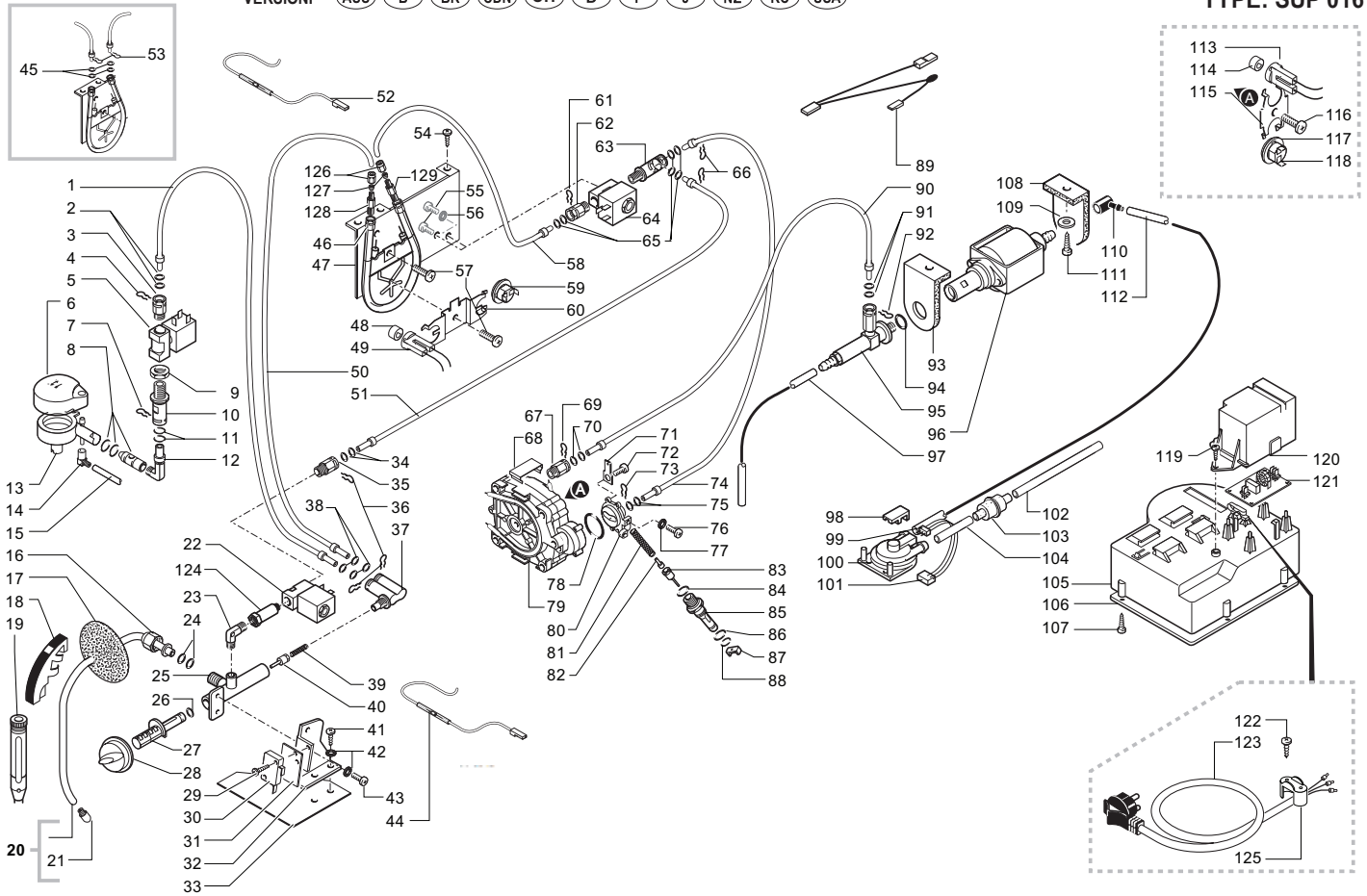
CA SAECO ROYAL PROFESSIONAL N.S.

TAVOLA 3 di 6

E003.034.02

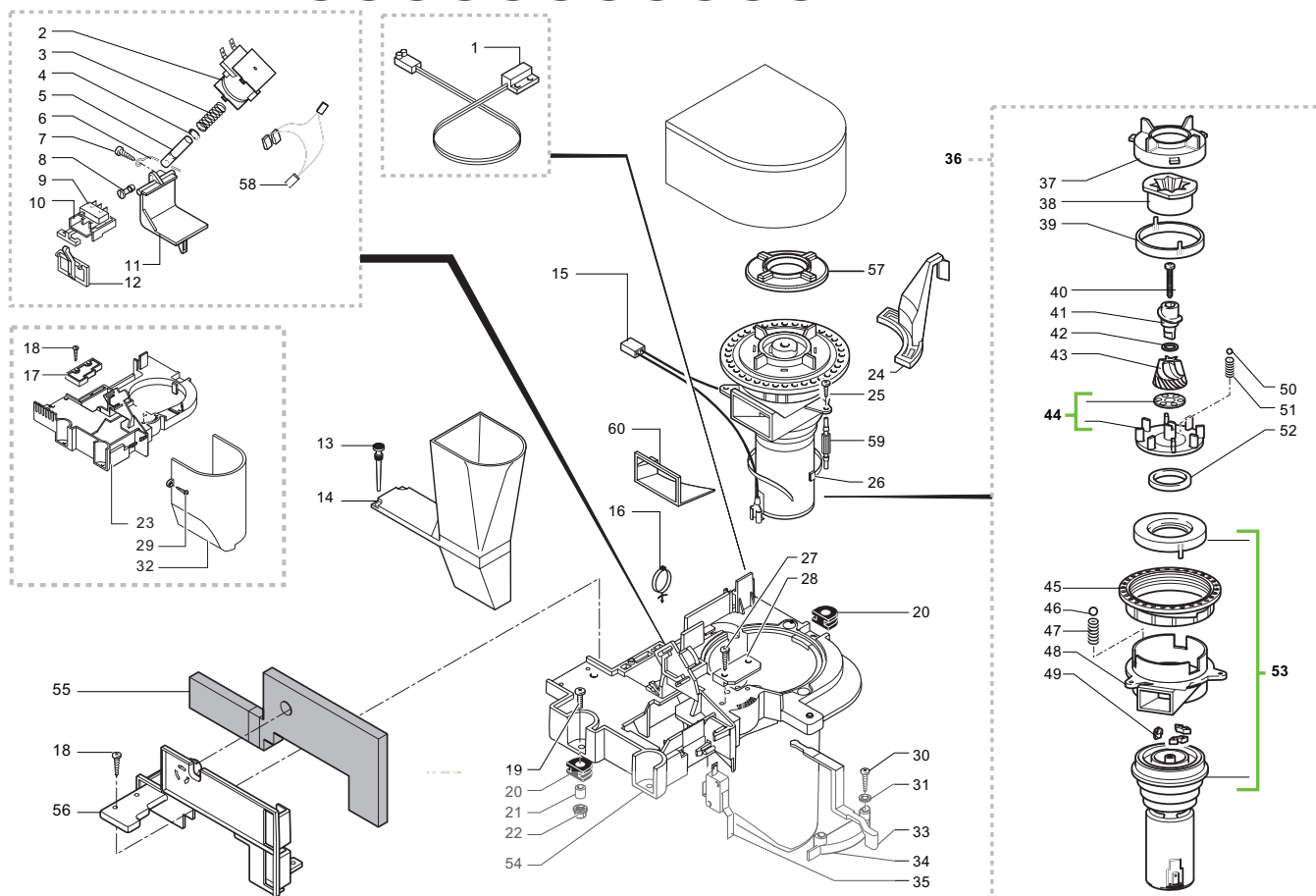
VERSIONI (AUS) (B) (BR) (CDN) (CH) (D) (F) (J) (NZ) (RC) (USA)

TYPE: SUP 016 E



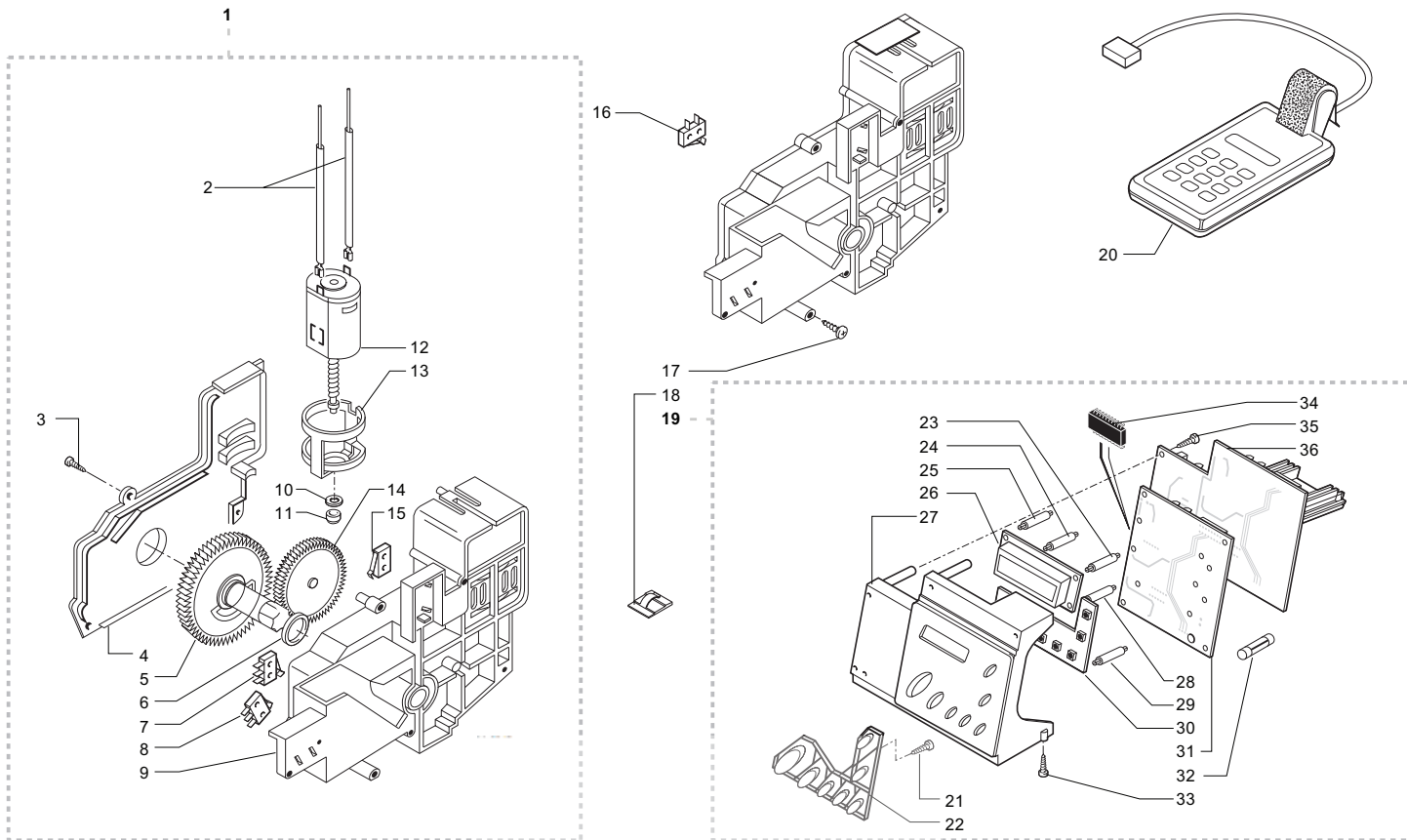
Rif.	Codice	Denominazione	Versioni
67	9011.152	Raccordo x tubo d.4 1/8	
68	9011.054	Molla x termofusibile	
69	9011.144	Forcella x tubo d.4	
70	NM02.028	OR 2015 EPDM FDA	
71	NE15.026	Linguetta maschio a 45° 6,3 d.5,2	
72	U046.003	Vite TCBC M4,0x12 rond. dent. 8,5 ZNP	
73	9011.144	Forcella x tubo d.4	
74	9979.A55	Ass. tubo teflon 4x2 L.260 7-7	
75	NM02.028	OR 2015 EPDM FDA	
76	U043.021	Vite TCBC M5,0x8 UNI 7687 ZNP	
77	U208.003	Rosetta Dent. 5,3x10 UNI 3703 BRU	
78	NM01.022	OR 2106 silicone	
79	9019.A61.00A	Ass. corpi caldaia Professional 230V	anche 240V
	9019.A61.00F	Ass. corpi caldaia Professional 120V	
	9019.A61.00R	Ass. corpi caldaia Professional 100V	
80	9011.165	Supp. caldaia con attacco tubo d.4	
81	9011.132	Molla x spillo	
82	9011.075	Adattore x spillo lungo	
83	9019.A01	Assieme spillo	
84	NM01.008	OR ORM 0080-20 silicone	
85	9011.100	Perno x valvola in plastica	
86	NM01.035	OR ORM 0090-20 silicone	
87	9011.099	Cursore x valv. caldaia in plastica	
88	NM01.057	OR ORM 0050-20 silicone	
89	0314.819	Connettore ass. 2 poli 2° sistema	
90	9979.A55	Ass. tubo teflon 4x2 L.260 7-7	
91	NM02.028	OR 2015 EPDM FDA	
92	9161.018	Forcella x turbina	
93	9991.056	Supporto x pompa	
94	NM02.020	OR 2031 EPDM	
95	9079.A27	Ass.valv.sic.Fast/Lock univers.	
96	9070.026.00A	Pompa 230-240V	anche 240V
	9070.026.00F	Pompa 120V	
	9070.026.00N	Pompa 220V 50/60HZ	
	9070.026.00R	Pompa 100V 50/60HZ	
97	9972.022	Tubo silicone 5x8 L.2 metri	
98	9161.018	Forcella x turbina	
99		Particolare non disponibile	Vedi pos. 100
100	286473300	Ass. turbina VDE "M" con sensore	
101	0314.815	Connettore ass. 3 poli turbina prof.	
102	9972.022	Tubo silicone 5x8 L.2 metri	
103	NV99.001	Filtro in aspirazione	
104	9972.022	Tubo silicone 5x8 L.2 metri	

Rif.	Codice	Denominazione	Versioni
105	0301.056.150	Contenitore cavo alimentaz. VDE gri	
106	0301.055.150	Coperchio x cont. cavo alimentaz. gri	
107	U143.003	Panelvit TCB 3,5x16 testa d.8 ZNP	
108	9991.056	Supporto x pompa	
109	U207.004	Rosetta Piana 4,3x16 UNI 6592 ZNP	
110	9991.084	Raccordo in gomma a 90° ULKA	
111	U110.003	Vite aut.TCB 3,5x9,5 DIN 7981 F NIK	
112	9972.022	Tubo silicone 5x8 L.2 metri	
113	9019.A09	Ass. sensore x automatica	
114	9011.089	Distanziale x sensore	
115	9011.034	Molla fermatermostati	
116	U043.019	Vite TCBC M6,0x30 UNI 3703 BRU	
117	9991.085	Rondella fermatermostati	
118	NE09.021	Termostato 150°NC faston 90°	
119	U140.004	Panelvit TCB 3,0x12 DIN 7505 B ZNP	
120	9161.126.150	Copertura x scheda filtro grigio	
121	0301.828.00F	Scheda filtraggio Superautom.120V	
	0314.804	Scheda filtraggio12A	
122	U142.002	Panelvit TSP 3,0x12 DIN 7505 A ZNP	
	U109.005	Vite aut. TCB 3,5x16 DIN 7981 C NIK	solo con pos. 125
123	NE01.061	Cavo SCHUKO H05 grigio 1 mm	(B) (D) (F) (RC)
	NE01.062	Cavo CH H05 grigio 1 mm	(CH)
	NE01.063	Cavo AUSTRALIA H05 grigio 1 mm	(AUS) (NZ)
	NE01.064	Cavo USA 3 poli grigio 1 mm	(BR) (CDN) (J) (USA)
124	9161.413	Raccordo dritto FM 1/8	(J)
			da matr. 328705
125	9991.039	Fermacavo UL	(CDN) (USA) (RC)
126	123460220	Dado ot. 1/8" gas per boccaia ogiva	da matricola 362814
127	121800220	Boccaia ogiva	da matricola 362814
128	9161.415	Raccordo per tubo teflon 4x2	da matricola 362814
129	9161.418	Raccordo entrata caldaia tubolare	da matricola 362814



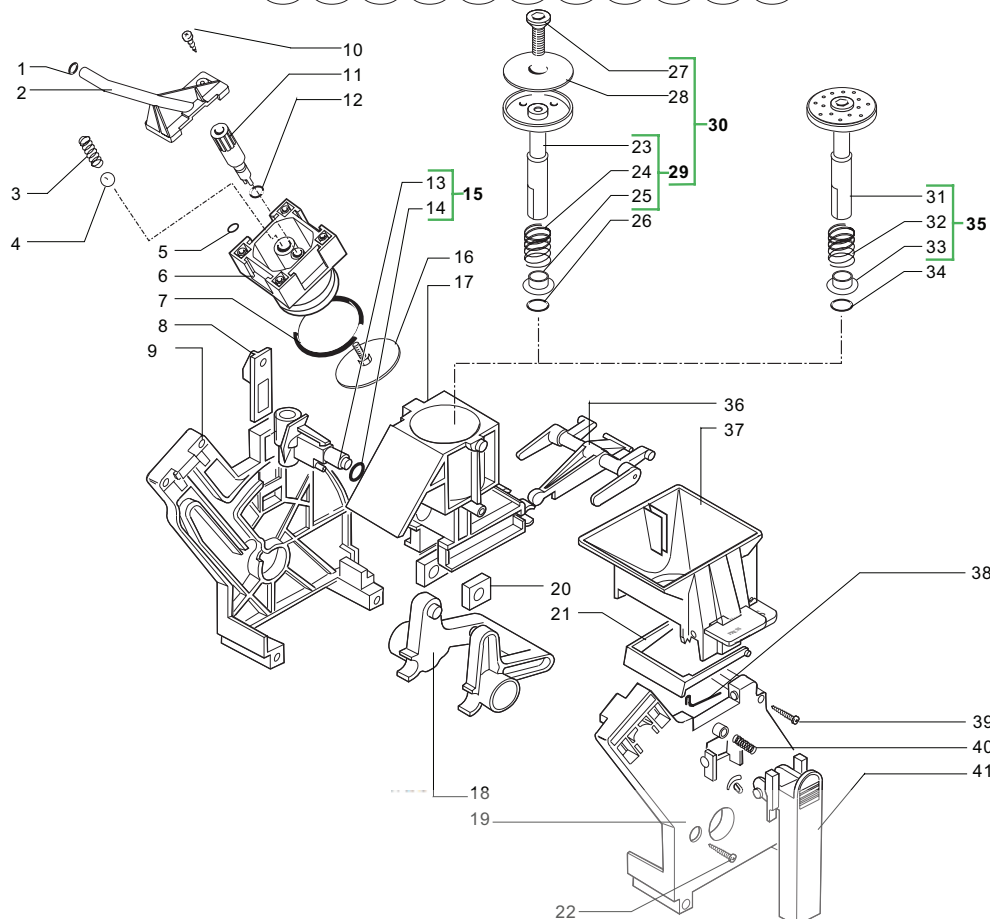
Rif.	Codice	Denominazione	Versioni
1	0301.811	Connettore ass. 2 poli livello	
2	0301.R30.00A	Gruppo ricambio bobina 230V	fino a matr. 329363
	9129.A21.00A	Ass. bobina dosatore caffè 230V	da matr. 329364
	9129.A07.00F	Ass. bobina dosatore caffè 120V	anche 100V 60HZ
	9129.A07.00H	Ass. bobina dosatore caffè 240V	
3	9161.044	Molla elettromagnete dosatore	
4	U701.003	Anello elastico 7 UNI 7434	
5	9161.041	Nucleo elettromagnete dosatore	
6	9161.048	Asta rasatore	
7	U140.004	Panelvit TCB 3,0x12 DIN 7505 B ZNP	
8	9161.076.150	Perno sportello dosatore grigio	
9	NE05.017	Microinterruttore	
10	9161.072.150	Cursore supporto micro grigio	
11	9161.074.150	Sportello dosatore grigio	
12	9161.073.150	Bilanciere controllo dose grigio	
13	9161.082	Aggancio in gomma	
14	9161.223.150	Tramoggia compl. x caffè polv. gri	
15	0301.804	Connettore ass. 2 poli macinacaffè	fino a matr. 341839
	0301.869	Connettore ass. 2 poli macinacaffè	da matr. 341840
	0317.818	Connettore ass. 2 poli macinacaffè UL	fino a matr. 341839
	0301.868	Connettore ass. 2 poli macinacaffè UL	da matr. 341840
16	NF11.034	Supporto reggicavo D.20,3	fino a matr. 341839
17	9161.296.150	Copertura per foro dosatore	fino a matr. 341839
18	U140.004	Panelvit TCB 3,0x12 DIN 7505 B ZNP	
19	U043.004	Vite TCBC M4,0x16 UNI 7687 ZNP	
20	9991.005	Gommino macinacaffè	
21	9141.003	Distanziale x gommino	
22	U324.006	Dado M4 flangiato base dentellata	
23	9161.029.150	Piastra x macinacaffè grigio	fino a matr. 341839
24	9161.080.210	Leva regolazione macinatura grigio	
	9161.080.760	Leva regolazione macinatura ver.blu	
25	U140.004	Panelvit TCB 3,0x12 DIN 7505 B ZNP	fino a matr.341839
26	144320200	Fascetta L=200 mm	
27	U140.004	Panelvit TCB 3,0x12 DIN 7505 B ZNP	
28	9161.097.150	Piastrina x fissaggio leva grigio	
29	U110.003	Vite aut.TCB 3,5x9,5 DIN 7981 F NIK	fino a matr. 341839
30	U109.015	Vite aut. TCB 2,9x9,5 DIN 7981 C NIK	
31	U201.001	Rosetta piana 3,2x9 DIN 7349 ZNP	
32	9161.053.150	Protezione macinacaffè grigio	
33	0313.003.150	Leva di regolazione grigio RAL 7016	
	0313.003.760	Leva di regolazione blue	
34	9161.403.150	Scala regolaz.dose grigio RAL 7016	

Rif.	Codice	Denominazione	Versioni
35	NE05.037	Microinterruttore	
36	9140.005.00A	Ass. macinacaffè stand. 230V	fino a matr. 341839
	9140.032.00A	Ass. macinacaffè stand. 230V	da matr. 341840
	9140.005.00F	Ass. macinacaffè stand. 120V	(RC) fino a matr. 341839
	9140.032.00F	Ass. macinacaffè stand. 120V	da matr. 341840
	9140.005.00R	Ass. macinacaffè stand. 100V 50/60HZ	fino a matr. 341839
	9140.032.00R	Ass. macinacaffè stand. 100V 50/60HZ	da matr. 341840
	9140.008.00A	Ass. macinacaffè Italia 230V-240V	fino a matr. 341839
	9140.033.00A	Ass. macinacaffè Italia 230V-240V	da matr. 341840
	9140.008.00F	Ass. macinacaffè Italia 120V	da matr. 341840
	9140.033.00F	Ass. macinacaffè Italia 120V	(CDN) fino a matr. 341839
37	149186150	Supporto nero x macina superiore	da matr. 341840
38	9141.039	Macina superiore	
39	142844550	Copertura x macina superiore	
40	U143.004	Vite Torx T10 TCB 3,5x48/28 SX ZNP	
41	147470763	Perno incremento a vite	
42	U201.002	Rosetta piana 10x16 DIN988 ZNP	
43	9141.040	Macina conica	
44	9141.044	Supporto x macina inf.con anello	
45	146570950	Ghiera nera regolazione macinatura	
46	128610421	Sfera d.3,2 mm acciaio inox Aisi 304	
47	126770117	Molla x macinacaffè	
48	9141.016	Supporto motore	fino a matr. 341839
	9141.080	Supporto motore	da matr. 341840
49	140230400	Ammortizzatore x macine coniche	
50	128610521	Sfera d.5,5 mm acciaio inox Aisi 304	
51	126765517	Molla acciaio x sfera D.5,5	
52	140360200	Anello in feltro	
53	0301.R10.00A	Gruppo ricambio motore MC 230V	anche 240V
	0301.R10.00R	Gruppo ricambio motore MC 100V	
54	9161.365.150	Piastra x macinacaffè' grigio	da matr. 341840
55	9161.382	Isolante per macinacaffè	da matr. 341840
56	9161.366.150	Supporto per isolante	da matr. 341840
57	1505.020	Guarnizione macinacaffè UL	da matr. 341840
58	0301.866	Connettore ass. 2 poli bobina	solo 230 V
			da matr. 329364
59	9991.103	Antivibrante per macinacaffè	da matr. 341840
60	1505.014	Guarnizione dosatore	da matr. 341840



Rif.	Codice	Denominazione	Versioni
1	9120.006.150	Ass. motoriduttore con canalino grigio	
	9120.037.150	Ass. motoriduttore con canalino grigio	(J)
2	0301.812	Connettore ass. 4 poli scaldatazze	
	0334.832	Connettore ass. 4 poli scaldatazze	(J)
3	U143.003	Panelvit TCB 3,5x16 testa d.8 ZNP	
4	9121.043.150	Coperchio motoriduttore grigio	
5	9121.042	Ingranaggio Z.12/90	
6	9161.368	Rondella mylar x motoriduttore	
7	NE05.038	Microinterruttore	
8	NE05.038	Microinterruttore	
9	9121.064.150	Carcassa con canalino e perno gri	
10	9121.050	Rondella tela bakelizzata d.5,5	
11	9121.046	Boccola sinterizzata x motore	
12	9121.047	Ass. motore x motoriduttore	
13	9121.044	Antivibrante x motore	
14	9121.069	Ingranaggio Z. 108 M4000	
15	NE05.038	Microinterruttore	
16	NE05.038	Microinterruttore	
17	U143.003	Panelvit TCB 3,5x16 testa d.8 ZNP	
18	NE17.002	Fermacavo ades.x cavi tondi d=10mm	
19	0334.R06.38A	Ric. ass. elett. Prof.NS Std 61 nero 230V	(B) (CH) (D)
	0334.R05.77A	Ric. ass. elett. Prof.NS Std 61 arg. 230V	(B) (CH) (D)
	0334.R04.77F	Ric. ass. elett. Prof.NS Std 61 arg. 120V	(RC) (USA)
	0334.A04.77R	Ass. eleltr.Prof.N.S.Std 63 arg 100V	(J)
	0334.R03.77A	Ric. ass. elett. Prof.NS Std 62 arg. 230V	fino a matricola 155744
	0334.R02.77F	Ric. ass. elett. Prof.NS Ita 62 arg. 120V	(AUS) (BR) (F) (NZ)
	0334.R07.77R	Ric. ass. elett. Prof.NS Std 63 arg 100V	(CDN)
			(J)
			da matricola 155745
			anche 240V
20	1440.001.00A	Programmatore Royal 230V	
	1440.001.00F	Programmatore Royal 120V	
21	U117.001	Vite aut.PT TCB 2,5x006 WN 1442 ZNP	
22	0314.012.210	Tastiera x Professional gri metall.	
	0314.012.760	Tastiera x professional blue	
23	NL04.005	Distanziale RICHCO MSPM-5-01	
24	NL04.004	Distanziale RICHCO MSPM-7-01	
25	NL04.006	Distanziale RICHCO MSPM-6-01	
26	0313.804	Display Royal Digital/Professional	
27	0314.011.380	Supp. elettronica Profes. ner serig.	
	0314.011.770	Supp. elettronica Profes. arg serig.	
28	NL04.006	Distanziale RICHCO MSPM-6-01	
29	NL04.003	Distanziale RICHCO MSP-9-01	
30	0314.A07	Ass. scheda tastiera Professional	
31	0334.806	Scheda CPU Professional N.S. Std 61	(B) (CH) (D) (RC) (USA)
	0334.826	Scheda CPU Profes.N.S. Japan Std 63	(J)
	0334.828	Scheda CPU Professional N.S. Ita 62	(AUS) (BR) (F) (NZ)
32	NE13.008	Fusibile 5x20 6,3A 250V ritardato	

Rif.	Codice	Denominazione	Versioni
33	U140.004	Panelvit TCB 3,0x12 DIN 7505 B ZNP	
34	0334.807	Micro Royal Prof.N.S. V.3.67/F93B Std	
	0334.824	Micro Royal Prof.N.S. V.3.37/8FA0 J	(J)
35	U140.004	Panelvit TCB 3,0x12 DIN 7505 B ZNP	
36	0314.829.00A	Scheda Power Royal Profess.230V	
	0314.829.00F	Scheda Power Royal Profess.120V	anche 100V 60HZ



Rif.	Codice	Denominazione	Versioni	Rif.	Codice	Denominazione	Versioni
1	NM02.017	OR ORM 0055-15		40	9161.045	Molla x impugnatura gruppo	
2	9161.034.150	Manicotto uscita caffè grigio		41	9161.069.150	Impugnatura x gruppo grigio	
3	9161.222	Molla conica		42	9160.067.150	Gruppo caffè Std grigio tipo C	(B) (CH) (D) (J) (RC) (USA)
4	9991.168	Sfera in vetro d.5 m		42	9160.068.150	Gruppo caffè Italia grigio tipo C	(AUS) (BR) (CDN) (F) (NZ)
5	NM02.013	OR ORM 0080-15 EPDM					
6	9161.193.150	Contropistone x gruppo grigio					
7	NM01.044	OR ORM 0320-40 silicone					
8	9161.067.150	Piastrina x aggancio gruppo grigio					
9	9161.070.150	Piastra posteriore x gruppo grigio					
10	U140.019	Panelvit TCB 3,0x16 DIN 7505 B INO					
11	0701.R05.050	Perno x doccia nero	(B) (CH) (D) (J) (RC) (USA)				
	0701.R05.150	Perno x doccia grigio	(AUS) (BR) (CDN) (F) (NZ)				
12	NM02.006	OR R5 EPDM					
13	9161.064.150	Manicotto entrata acqua grigio					
14	NM02.007	OR 2025 EPDM					
15	0301.R04.150	Gruppo ricambio manicotto grigio					
16	0301.R18	Gruppo ricambio doccia	(AUS) (BR) (CDN) (F) (NZ)				
	0301.R19	Gruppo ricambio doccia	(B) (CH) (D) (J) (RC) (USA)				
17	9161.195.150	Contenitore compl. x gruppo grigio					
18	9161.066.150	Albero a gomito x gruppo grigio					
19	9161.071.150	Piastra anteriore x gruppo grigio					
20	9161.094.150	Blocchetto forato x gruppo grigio					
21	9161.060.150	Rasatore x gruppo grigio					
22	U140.019	Panelvit TCB 3x16 DIN 7505 B Inox					
23	9161.211.050	Pistone nuovo nero con inserto	fino a matricola 211669				
24	9161.198	Molla x pistone					
25	9161.191	Boccola x pistone neutro					
26	NM02.018	OR ORM 0090-25 EPDM					
27	U044.012	Vite TSPC M3,0x14 UNI 7688 INO	fino a matricola 211669				
28	9161.167	Doccia d.35,8	fino a matricola 211669				
29	9161.210.050	Pistone completo nero x gruppo					
30	0301.R16.050	Gruppo ricambio pistone nuovo nero					
31	9161.306.150	Ass. pistone integrale grigio	da matricola 211670				
32	9161.198	Molla x pistone					
33	9161.191	Boccola x pistone neutro					
34	NM02.018	OR ORM 0090-25 EPDM					
35	9161.343.150	Ass. pistone integrale					
36	9161.065.150	Biella x gruppo grigio					
37	9161.123.150	Tramoggia x gruppo press grigio					
38	9161.046	Molla x rasatore gruppo					
39	U109.026	Vite aut. TCB 3,5x19 DIN 7981 C INO					